

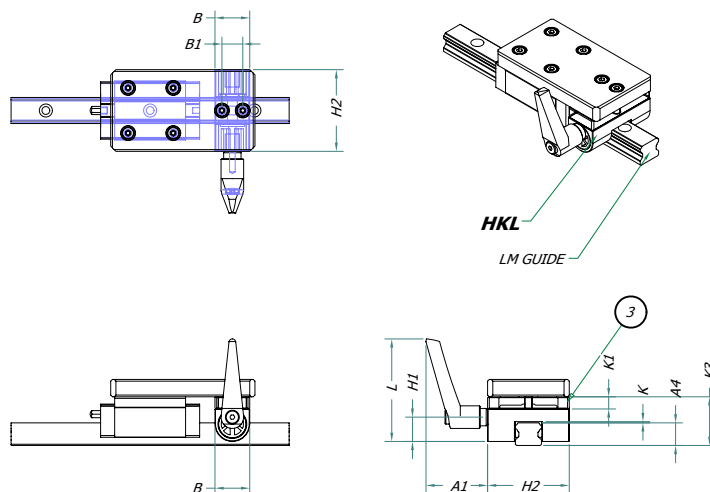
AMS®滑块刹车装置



特点:

- 手动型。
- 紧固手柄以夹持导轨。
- 用于固定滑台、定位及防止振动。
- 重量轻、成本低。
- 设计小巧。可简单地组装到现有系统上。

规格及尺寸:



规格	保持力 * 1 (N)	紧固扭矩 (N·m)	A	A1	A2	B	B1	B2	G	L	H	H1	H2	质量 (kg)
AMS-HKL-1501-A	450	2.5	47	39	35.5	20	12	4	M4	45	6	14	18.7	0.05
AMS-HKL-2001-A	450	2.5	63	41	37.5	24	15	4.5	M5	45	8.7	17.6	23.2	0.08
AMS-HKL-2501-A	650	5	70	51.9	47.9	28	20	4	M5	63	6	19.3	27	0.14
AMS-HKL-3001-A	800	7	90	65.4	61.4	34	22	6	M6	78	9	25.6	34.2	0.23
AMS-HKL-3501-A	800	7	100	69.4	65.4	34	22	6	M6	78	9	23.6	34.2	0.3

注)

1. 上述图中“3”的配件客户可以根据要求自己加工
2. 也可以按照亚母斯 (AMS) 公司标准定制
3. 计算“K1”数值时, 请注意“K1”值范围在: 0.7mm-1.5mm
4. 图中“3”的部件如需亚母斯提供, 请在型号后面加-T, 例如: AMS-HKL-1501-A-T